



Dekoratívna ograda • Kape • K-27

Tip proizvoda	Betonski element izrađen od vibropresovanog betona.
Namjena	Završni element dekorativnih zidova.
Materijal	Beton (voda, cemen, kameni agregat)
Rok upotrebe	Neograničen
Prevoz	Ne spada u materijale opasne za transport
Mjere sigurnosti	Nije štetno
Kontrola proizvoda	Proizvod je pod konstantnim internim nadzorom kontrole kvaliteta firme BEPRO d.o.o.

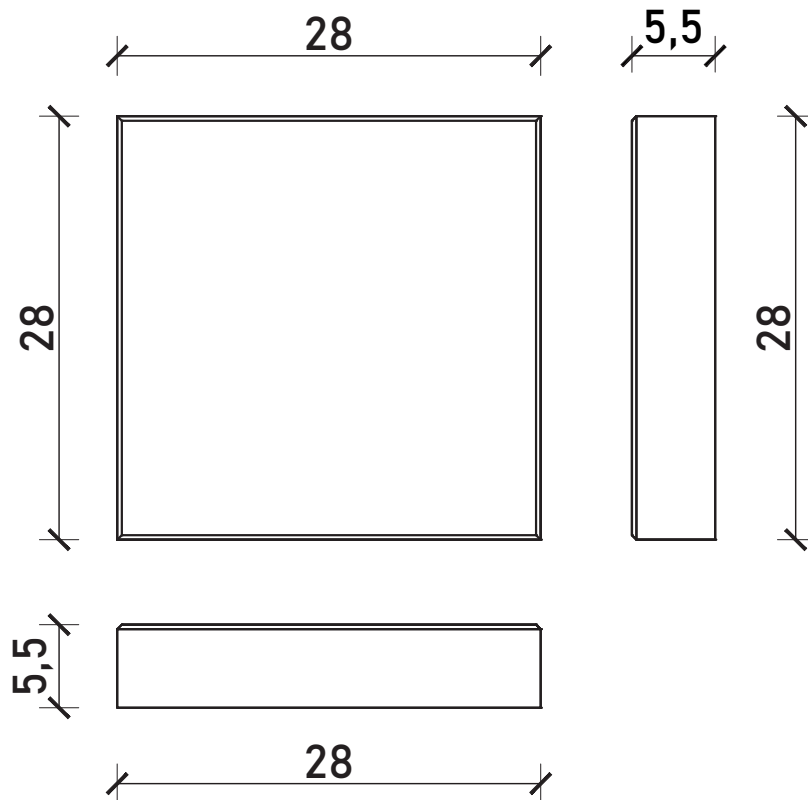


Dimenzije (cm)	28x28x5.5
Težina kg	10
Količina na paleti	144
Dostupne boje	Boja betona; bijela; crvena; oker; braon; crna; kajsija; pješćana; mocca; bijelo-crni mix

NAPOMENA: Kompanija BEPRO d.o.o. ne odgovara za štetu nastalu usljed nekvalitetno izvedene ugradnje proizvoda ili nestručnog odabira proizvoda shodno njegovoj namjeni.



Dekorativna ograda • Kape • K-27



MODEL K-27

TEHNIČKI LIST

R 1:5

NAPOMENA: Kompanija BEPRO d.o.o. ne odgovara za štetu nastalu usljed nekvalitetno izvedene ugradnje proizvoda ili nestručnog odabira proizvoda shodno njegovoj namjeni.