



Građevinski materijali • Blokovi • Ugaoni blok 20

| | |
|---------------------------|---|
| Tip proizvoda | Betonski element izrađen od vibropresovanog betona |
| Namjena | Betonski element namijenjen za primjenu kod izrade vertikalnih serklaža |
| Materijal | Beton (voda, cement, kameni agregat) |
| Rok upotrebe | Neograničen |
| Prevoz | Ne spada u materijale opasne za transport |
| Mjere sigurnosti | Nije štetno |
| Kontrola proizvoda | Proizvod je pod konstantnim internim nadzorom kontrole kvaliteta firme BEPRO d.o.o. |
| Eksterna kontrola | Proizvod je pod konstantnim eksternim nadzorom kontrole kvaliteta od strane BP INSTITUTA d.o.o. |

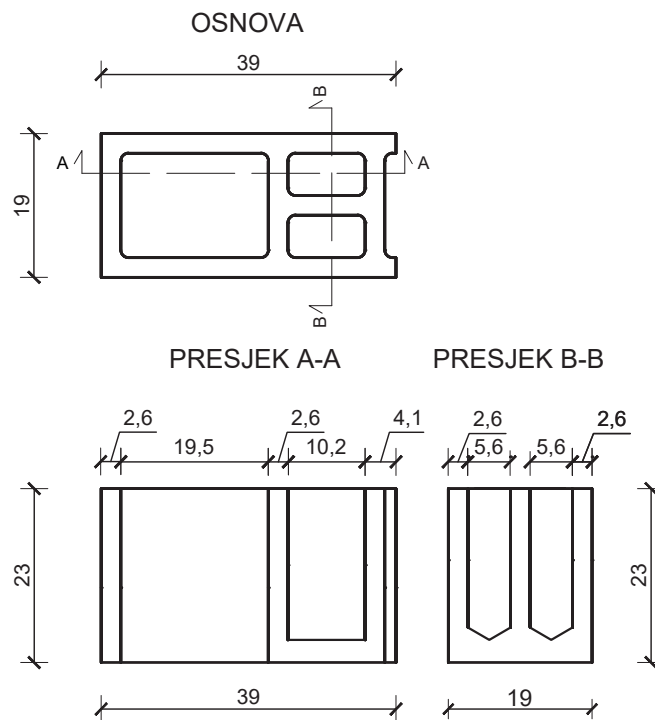


| | |
|---------------------------------|-------------|
| Dimenzije (cm) | 40x20 |
| Visina (cm) | 20 |
| Težina (kg/kom) | 18 |
| Količina na paleti (kom) | 60 |
| Dostupne boje | Boja betona |

NAPOMENA: Kompanija BEPRO d.o.o. ne odgovara za štetu nastalu usljed nekvalitetno izvedene ugradnje proizvoda ili nestručnog odabira proizvoda shodno njegovoj namjeni.



Građevinski materijali • Blokovi • Ugaoni blok 20



MODEL UGAONI BLOK 20

TEHNIČKI LIST

R 1:10

NAPOMENA: Kompanija BEPRO d.o.o. ne odgovara za štetu nastalu usljed nekvalitetno izvedene ugradnje proizvoda ili nestručnog odabira proizvoda shodno njegovoj namjeni.