



Dekoratívna ograda • Kape • K-25V

Tip proizvoda	Betonski element izrađen od vibropresovanog betona
Namjena	Završni element dekorativnih zidova
Materijal	Beton (voda, cement, kameni agregat)
Rok upotrebe	Neograničen
Prevoz	Ne spada u materijale opasne za transport
Mjere sigurnosti	Nije štetno
Kontrola proizvoda	Proizvod je pod konstantnim internim nadzorom kontrole kvaliteta firme BEPRO d.o.o.
Eksterna kontrola	Proizvod je pod konstantnim eksternim nadzorom kontrole kvaliteta od strane BP INSTITUTA d.o.o.

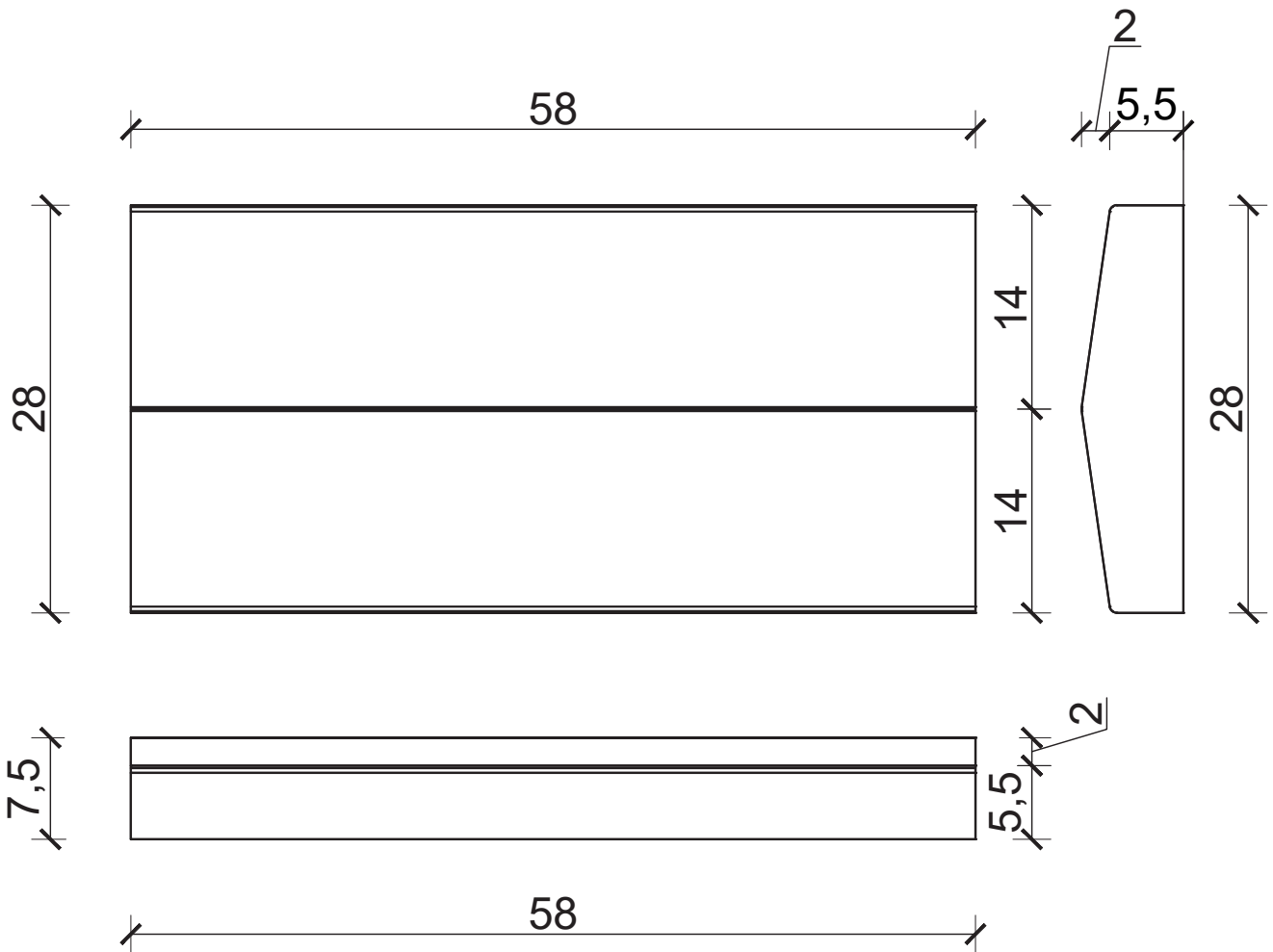


Dimenzije (cm)	58x28x5.5/7.5
Težina kg	25.5
Količina na paleti	60
Dostupne boje	Boja betona; bijela; crvena; oker; braon; crna; kajsija; pješćana; mocca; bijelo-crni mix

NAPOMENA: Kompanija BEPRO d.o.o. ne odgovara za štetu nastalu usljed nekvalitetno izvedene ugradnje proizvoda ili nestručnog odabira proizvoda shodno njegovoj namjeni.



Dekorativna ograda • Kape • K-25



MODEL K-25V

TEHNIČKI LIST

R 1:5

NAPOMENA: Kompanija BEPRO d.o.o. ne odgovara za štetu nastalu usljed nekvalitetno izvedene ugradnje proizvoda ili nestručnog odabira proizvoda shodno njegovoj namjeni.