



## Građevinski materijali • Komunalni elementi • Separator ulja

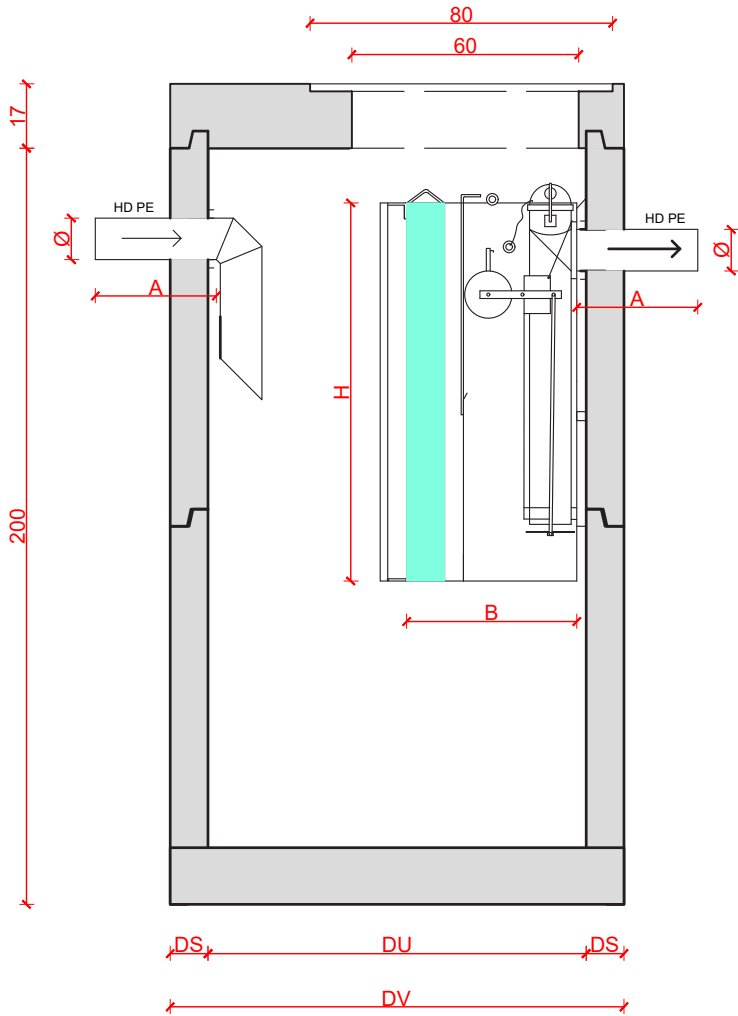
<b>Tip proizvoda</b>	Separator ulja s koalescentnim filterom u betonskom kućištu
<b>Namjena</b>	Prečišćavanje otpadnih voda (površine izložene padavinama kao što su saobraćajnice, parkinzi, trгови, parkovi i sl., kod praonica, benzinskih pumpi, auto servisa, garaža, kod prečišćavanja tehnoloških otpadnih voda u industrijskim pogonima...)
<b>Materijal</b>	Unutrašnji elementi izrađeni od PEHD i nerđajućeg čelika. Kućište izrađeno od betona C35/45
<b>Rok upotrebe</b>	Neograničen
<b>Prevoz</b>	Ne spada u materijale opasne za transport
<b>Mjere sigurnosti</b>	Nije štetno
<b>Kontrola proizvoda</b>	Proizvod je pod konstantnim internim nadzorom kontrole kvaliteta firme BEPRO d.o.o. Proizvod usklađen prema standardu EN 858
<b>Eksterna kontrola</b>	Proizvod je pod konstantnim eksternim nadzorom kontrole kvaliteta od strane BP INSTITUTA d.o.o.



**NAPOMENA:** Kompanija BEPRO d.o.o. ne odgovara za štetu nastalu usljed nekvalitetno izvedene ugradnje proizvoda ili nestručnog odabira proizvoda shodno njegovoj namjeni.

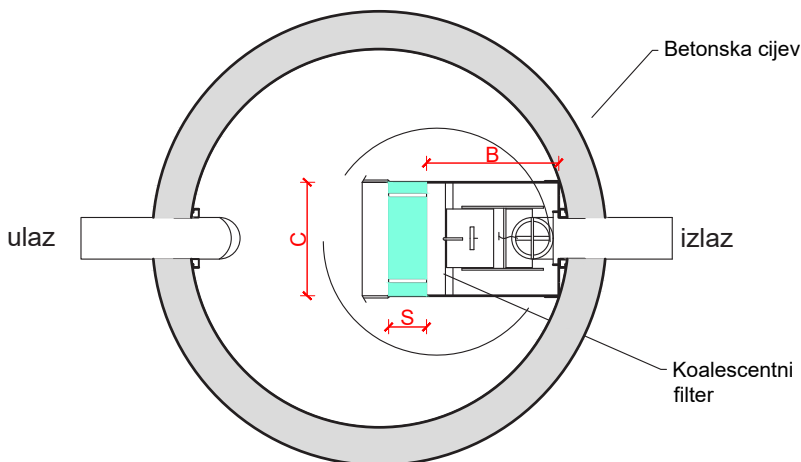


## Građevinski materijali • Komunalni elementi • Separator ulja



**Separator ulja**

Dimenzije (cm)	SU3 Q=3 l/s	SU6 Q=6 l/s	SU10 Q=10 l/s
A	30	30	30
B	45	55	55
C	30	45	45
H	100	100	100
S	10	10	15
Ø	10	12.5	16
DS	10	11	12
DU	100	120	150
DS	120	142	174



SEPARATOR ULJA

TEHNIČKI LIST

R 1:20

**NAPOMENA:** Kompanija BEPRO d.o.o. ne odgovara za štetu nastalu usljed nekvalitetno izvedene ugradnje proizvoda ili nestručnog odabira proizvoda shodno njegovoj namjeni.