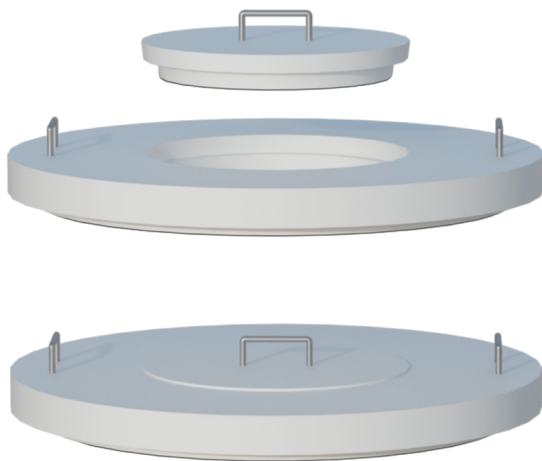




Građevinski materijali • Komunalni elementi • Poklopac sa poklopcem

Tip proizvoda	Betonski element izrađen od vibropresovanog betona
Namjena	Betonski element namijenjen za odvodnju (kanalisanje) oborinskih i fekalnih otpadnih voda, pogodna za primjenu na nižim dubinama ukopavanja i namjestima sa većim (težim) saobraćajnim opterećenjem
Materijal	Beton (voda, cement, kameni agregat)
Rok upotrebe	Neograničen
Prevoz	Ne spada u materijale opasne za transport
Mjere sigurnosti	Nije štetno
Kontrola proizvoda	Proizvod je pod konstantnim internim nadzorom kontrole kvaliteta firme BEPRO d.o.o.
Eksterna kontrola	Proizvod je pod konstantnim eksternim nadzorom kontrole kvaliteta od strane BP INSTITUTA d.o.o.

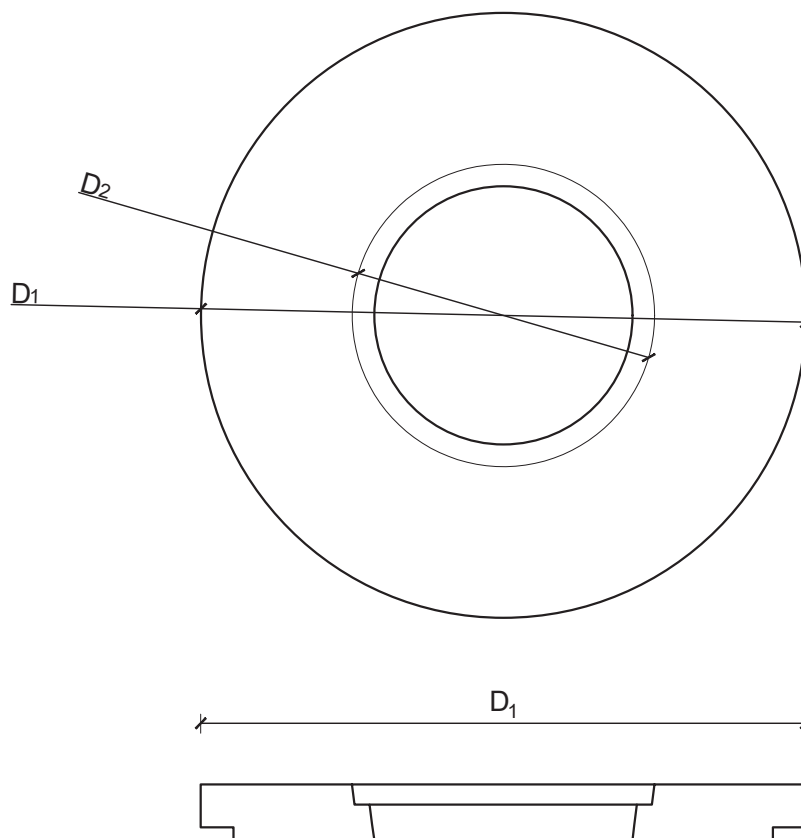
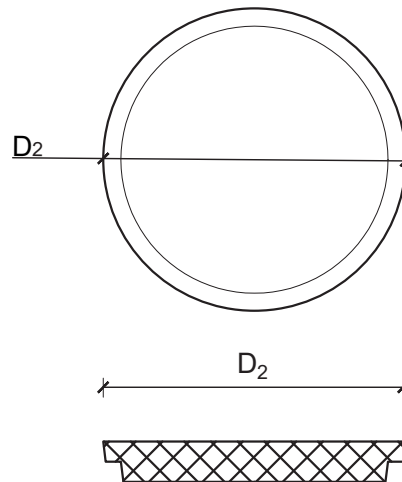


D1(cm)	Ø96	Ø120	Ø142
D2 (cm)	Ø60		
H (cm)	80	110	110
Težina (kg/kom)	139	278	397

NAPOMENA: Kompanija BEPRO d.o.o. ne odgovara za štetu nastalu usljed nekvalitetno izvedene ugradnje proizvoda ili nestručnog odabira proizvoda shodno njegovoj namjeni.



Građevinski materijali • Komunalni elementi • Poklopac sa poklopcem



POKLOPAC SA POKLOPCEM

TEHNIČKI LIST

R 1:15

NAPOMENA: Kompanija BEPRO d.o.o. ne odgovara za štetu nastalu usljed nekvalitetno izvedene ugradnje proizvoda ili nestručnog odabira proizvoda shodno njegovoj namjeni.