



Dekoratívna ograda • Kape za stubove • K-1

Tip proizvoda	Betonski element izrađen od livenog betona
Namjena	Završni element dekorativnih zidova
Materijal	Beton (voda, cement, kameni agregat)
Rok upotrebe	Neograničen
Prevoz	Ne spada u materijale opasne za transport
Mjere sigurnosti	Nije štetno
Kontrola proizvoda	Proizvod je pod konstantnim internim nadzorom kontrole kvaliteta firme BEPRO d.o.o.
Eksterna kontrola	Proizvod je pod konstantnim eksternim nadzorom kontrole kvaliteta od strane BP INSTITUTA d.o.o.

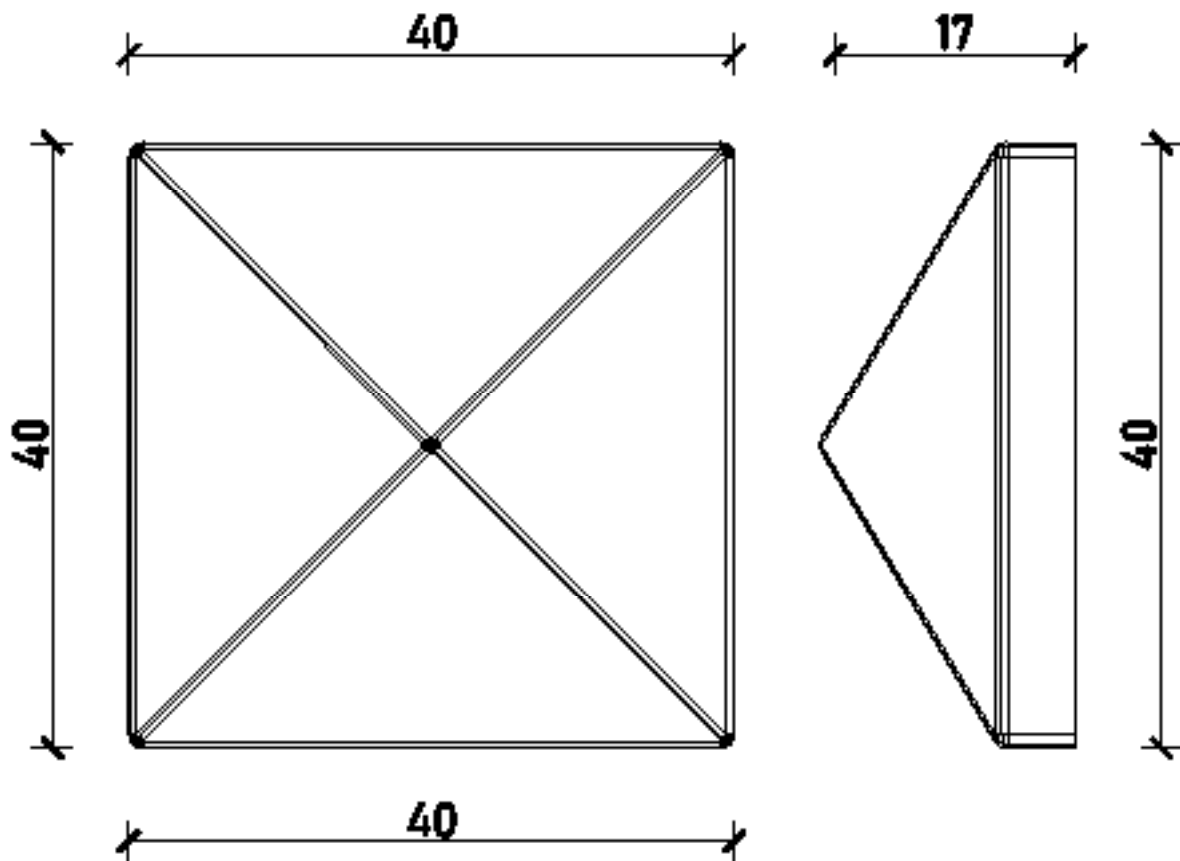


Dimenzije (cm)	40x40
Visina (cm)	17
Težina (kg/kom)	25

NAPOMENA: Kompanija BEPRO d.o.o. ne odgovara za štetu nastalu usljed nekvalitetno izvedene ugradnje proizvoda ili nestručnog odabira proizvoda shodno njegovoj namjeni.



Dekorativna ograda • Kape za stubove • K-1



MODEL K-1

TEHNIČKI LIST

R 1:5

NAPOMENA: Kompanija BEPRO d.o.o. ne odgovara za štetu nastalu usljed nekvalitetno izvedene ugradnje proizvoda ili nestručnog odabira proizvoda shodno njegovoj namjeni.