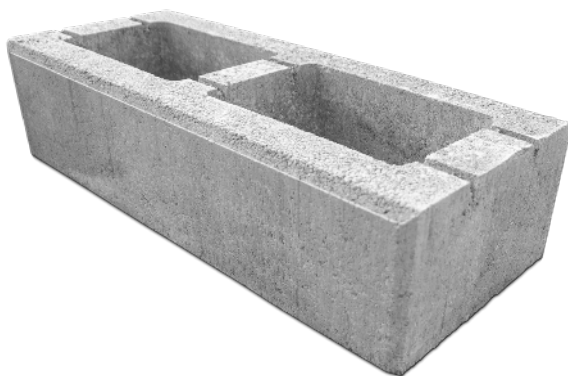




## Dekoratívna ograda • Ogradni blok • Blok 50x20x12

<b>Tip proizvoda</b>	Betonski element izrađen od vibropresovanog betona
<b>Namjena</b>	Završni element dekorativnih zidova
<b>Materijal</b>	Beton (voda, cement, kameni agregat)
<b>Rok upotrebe</b>	Neograničen
<b>Prevoz</b>	Ne spada u materijale opasne za transport
<b>Mjere sigurnosti</b>	Nije štetno
<b>Kontrola proizvoda</b>	Proizvod je pod konstantnim internim nadzorom kontrole kvaliteta firme BEPRO d.o.o.
<b>Eksterna kontrola</b>	Proizvod je pod konstantnim eksternim nadzorom kontrole kvaliteta od strane BP INSTITUTA d.o.o.

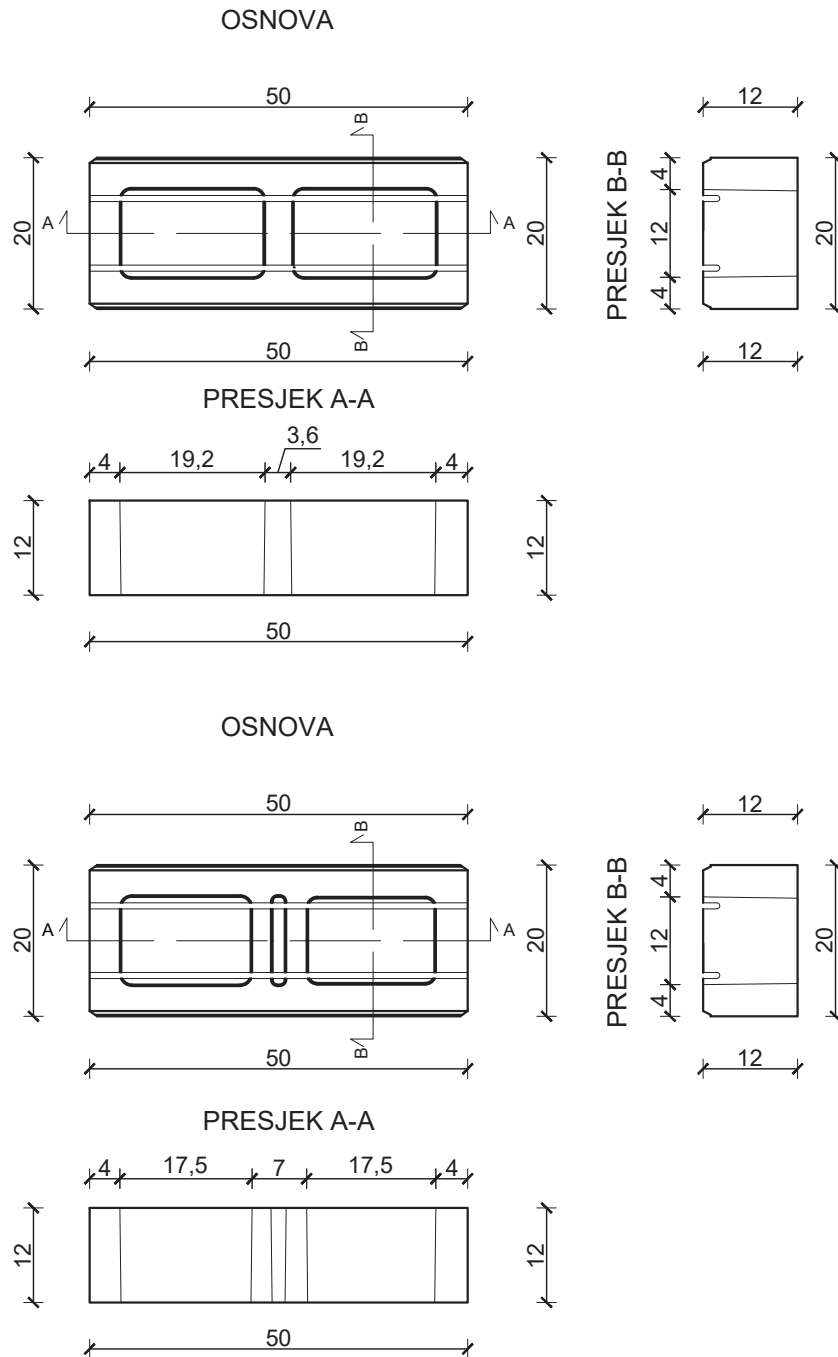


<b>Dimenzije (cm)</b>	50x20	
<b>Unutrašnji otvor (cm)</b>	19.2x12	17.5x12
<b>Visina (cm)</b>	12	
<b>Težina (kg/kom)</b>	21	
<b>Količina na paleti</b>	60	
<b>Dostupne boje</b>	Boja betona; bijela; crvena; oker; braon; crna; kajsija; pješćana; mocca; crno-bijeli mix	

**NAPOMENA:** Kompanija BEPRO d.o.o. ne odgovara za štetu nastalu usljed nekvalitetno izvedene ugradnje proizvoda ili nestručnog odabira proizvoda shodno njegovoj namjeni.



# Dekorativna ograda • Ogradni blok • Blok 50x20x12



MODEL BLOK 50x20x12

TEHNIČKI LIST

R 1:10

**NAPOMENA:** Kompanija BEPRO d.o.o. ne odgovara za štetu nastalu usljed nekvalitetno izvedene ugradnje proizvoda ili nestručnog odabira proizvoda shodno njegovoj namjeni.