



# BEPRO

www.bepro-doo.com

## TEHNIČKI LIST

Certified Quality Management System  
ISO 9001 : 2015  
Certificate Registration No. : 44 100 23430124

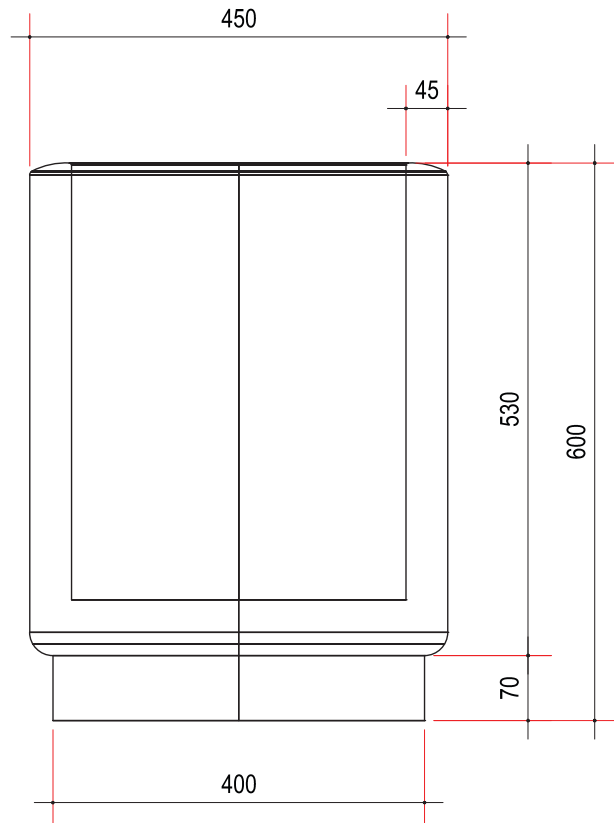


# KANTA KO-1

<b>IZGLED</b>	Proizvod izrađen od livenog betona.
<b>NAMJENA</b>	Proizvod namijenjen za odlaganje sitnog otpada.
<b>MATERIJAL</b>	Beton (voda, cement, kameni agregat).
<b>ROK UPOTREBE</b>	Neograničen.
<b>PREVOZ</b>	Ne spada u materije opasne za prevoz po putevima i željeznicama.
<b>MJERE SIGURNOSTI</b>	Nije štetno.
<b>KONTROLA KVALITETA</b>	Proizvod je pod konstantnim internim nadzorom kontrole kvaliteta firme BEPRO d.o.o.
<b>ZAVRŠNA OBRADA</b>	Granitni kamen, pikovano na sivo, pikovano u boji, boja betona.
<b>DIMENZIJE</b>	mm



**115 kg**



**NAPOMENA :** Tehnički list proizvoda sadrži naša znanja i praktična iskustva. Svim korisnicima koji upotrebljavaju naše proizvode treba poslužiti kao preporuka za primjenu istih, kako bi se postigli najbolji rezultati. Istovremeno, firma BEPRO d.o.o. ne preuzima odgovornost za štetu nastalu uslijed nepravilne upotrebe, održavanja ili pogrešnog odabira proizvoda, takođe, preporučuje se upotreba neabrazivnih sredstava (pitka voda ili neko drugo sredstvo koje nema agresivno dejstvo na proizvod) pri održavanju (čišćenju) istih.