



# BEPRO

www.bepro-doo.com

UPUTSTVO ZA MONTAŽU

Certified Quality Management System  
ISO 9001 : 2015  
Certificate Registration No. : 44 100 23430124

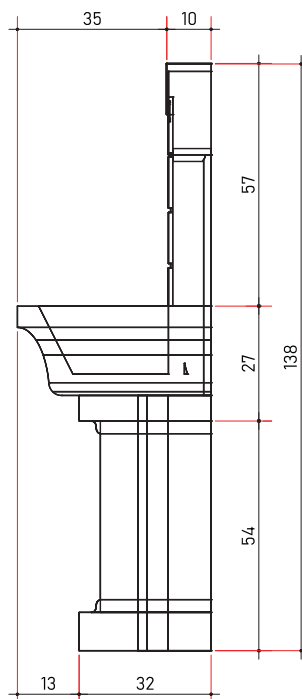
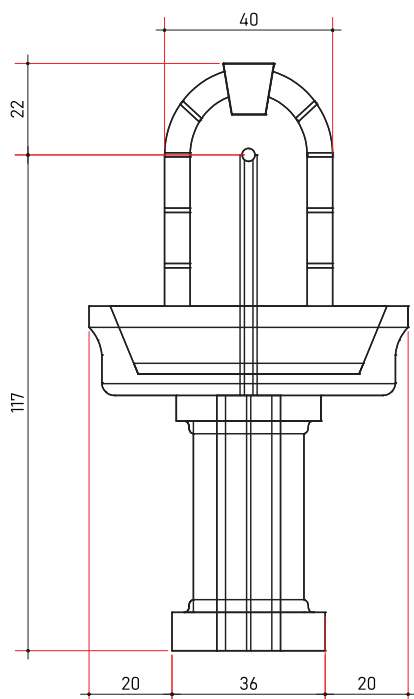


## ČESMA Č-27



150 kg

<b>IZGLED</b>	Česma izrađena od livenog betona.
<b>NAMJENA</b>	Proizvod namijenjen za vanjsku upotrebu, predviđen za primjenu kod vanjskog uređenja parkova, dvorišta i sl.
<b>MATERIJAL</b>	Beton (voda, cement, kameni agregat, željezo).
<b>ROK UPOTREBE</b>	Neograničen.
<b>PREVOZ</b>	Ne spada u materije opasne za prevoz po putevima i željeznicama.
<b>MJERE SIGURNOSTI</b>	Nije štetno.
<b>KONTROLA KVALITETA</b>	Proizvod je pod konstantnim internim nadzorom kontrole kvaliteta firme BEPRO d.o.o.
<b>DIMENZIJE</b>	cm



**NAPOMENA :** Uputstvo za montažu proizvoda sadrži naša znanja i praktična iskustva. Svim korisnicima koji upotrebljavaju naše proizvode, treba poslužiti kao preporuka za primjenu istih kako bi se postigli najbolji rezultati. Istovremeno, firma BEPRO d.o.o. ne preuzima odgovornost za štetu nastalu uslijed nepravilne upotrebe, nekvalitetno izvedenih radova ili pogrešnog odabira proizvoda.



# BEPRO

www.bepro-doo.com

UPUTSTVO ZA MONTAŽU

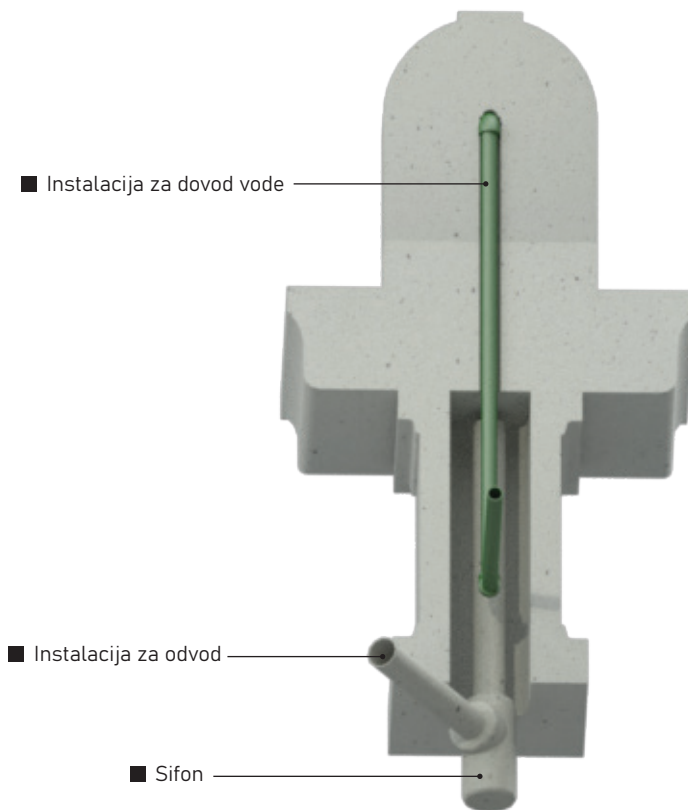
Certified Quality Management System  
ISO 9001 : 2015  
Certificate Registration No. : 44 100 23430124



## ■ INSTALACIJE NA ČESMI

- Prije montiranja česme obezbijediti čvrstu i ravnu podlogu. Mjesto na koje se postavlja česma mora posjedovati instalacije za dovod vode i odvod.

- Prije montiranja potrebno je spojiti sve priključke instalacija (za dovod vode; za odvod). U toku montaže obratiti pažnju na instalacije, da ne bi došlo do oštećenja istih.



**NAPOMENA :** Uputstvo za montažu proizvoda sadrži naša znanja i praktična iskustva. Svim korisnicima koji upotrebljavaju naše proizvode, treba poslužiti kao preporuka za primjenu istih kako bi se postigli najbolji rezultati. Istovremeno, firma BEPRO d.o.o. ne preuzima odgovornost za štetu nastalu uslijed nepravilne upotrebe, nekvalitetno izvedenih radova ili pogrešnog odabira proizvoda.