



BEPRO

www.bepro-doo.com

TEHNIČKI LIST

Certified Quality Management System
ISO 9001 : 2015
Certificate Registration No. : 44 100 23430124

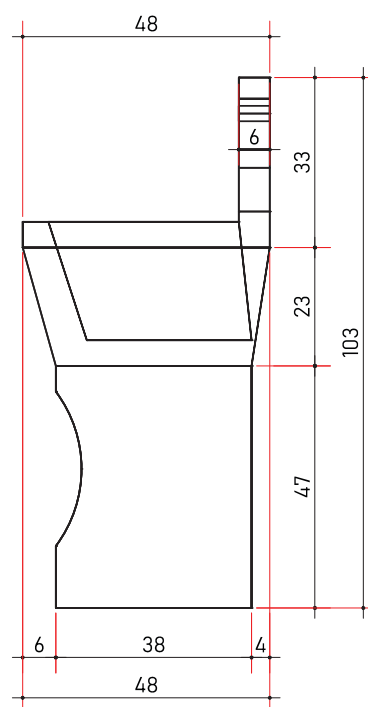
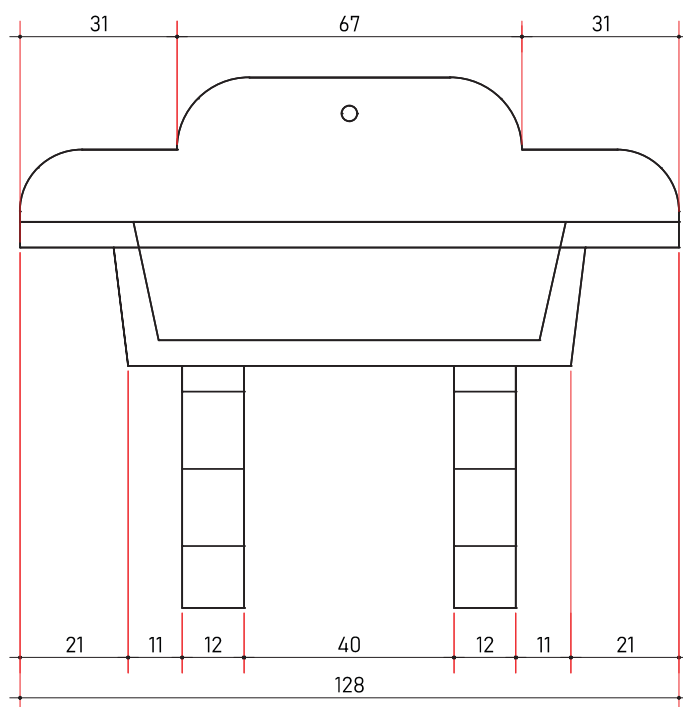


ČESMA Č-10



265 kg

IZGLED	Česma izrađena od livenog betona.
NAMJENA	Proizvod namijenjen za vanjsku upotrebu, predviđen za primjenu kod vanjskog uređenja parkova, dvorišta i sl.
MATERIJAL	Beton (voda, cement, kameni agregat, željezo).
ROK UPOTREBE	Neograničen.
PREVOZ	Ne spada u materije opasne za prevoz po putevima i željeznicama.
MJERE SIGURNOSTI	Nije štetno.
KONTROLA KVALITETA	Proizvod je pod konstantnim internim nadzorom kontrole kvaliteta firme BEPRO d.o.o.
DIMENZIJE	cm



NAPOMENA : Tehnički list proizvoda sadrži naša znanja i praktična iskustva. Svim korisnicima koji upotrebljavaju naše proizvode, treba poslužiti kao preporuka za primjenu istih kako bi se postigli najbolji rezultati. Istovremeno, firma BEPRO d.o.o. ne preuzima odgovornost za štetu nastalu uslijed nepravilne upotrebe, nekvalitetno izvedenih radova ili pogrešnog odabira proizvoda.