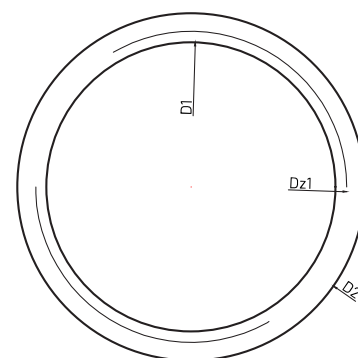
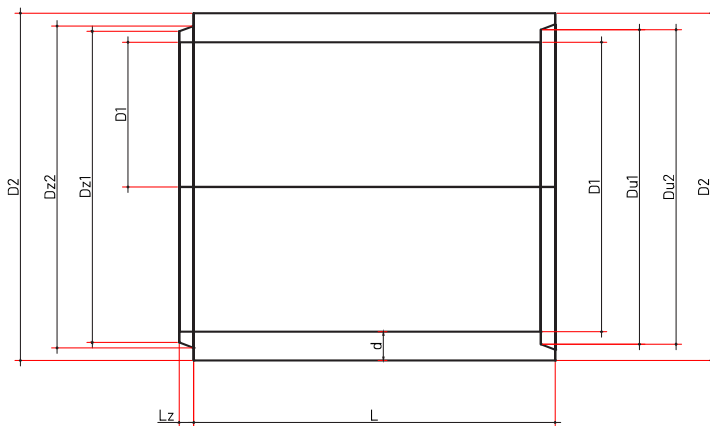
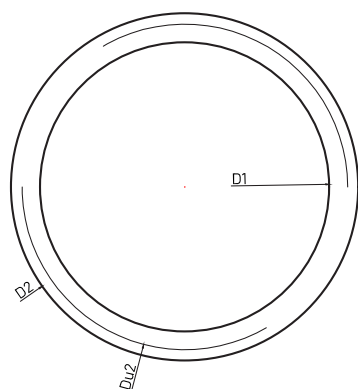


BETONSKA CIJEV



| | |
|---------------------------|---|
| IZGLED | Proizvod izrađen od livenog betona. |
| NAMJENA | Betonski element namijenjen za odvodnju (kanalisanje) otpadnih voda. |
| MATERIJAL | Beton (voda, cement, kameni agregat). |
| ROK UPOTREBE | Neograničen. |
| PREVOZ | Ne spada u materije opasne za prevoz po putevima i željeznicama. |
| MJERE SIGURNOSTI | Nije štetno. |
| KONTROLA KVALITETA | Proizvod je pod konstantnim internim nadzorom kontrole kvaliteta firme BEPRO d.o.o. |
| DIMENZIJE | mm |



| Ø D1 (mm) | Ø D2 (mm) | L (mm) | d (mm) | Lz (mm) | Dz1 (mm) | Dz2 (mm) | Du1 (mm) | Du2 (mm) | kg/kom |
|-----------|-----------|-----------|--------|---------|----------|----------|----------|----------|--------|
| 300 | 380 | 500; 1000 | 40 | 20 | 320 | 340 | 330 | 350 | 110 |
| 400 | 500 | 500; 1000 | 50 | 25 | 430 | 450 | 440 | 460 | 175 |
| 500 | 620 | 500; 1000 | 60 | 25 | 550 | 575 | 540 | 565 | 265 |
| 600 | 740 | 500; 1000 | 70 | 30 | 640 | 660 | 650 | 670 | 342 |
| 800 | 960 | 500; 1000 | 85 | 35 | 860 | 890 | 870 | 900 | 539 |
| 1000 | 1200 | 500; 1000 | 100 | 40 | 1080 | 1110 | 1090 | 1110 | 860 |
| 1200 | 1420 | 500; 1000 | 125 | 50 | 1270 | 1290 | 1290 | 1310 | 1156 |
| 1500 | 1740 | 500; 1000 | 130 | 55 | 1610 | 1630 | 1620 | 1640 | 1523 |