



BEPRO

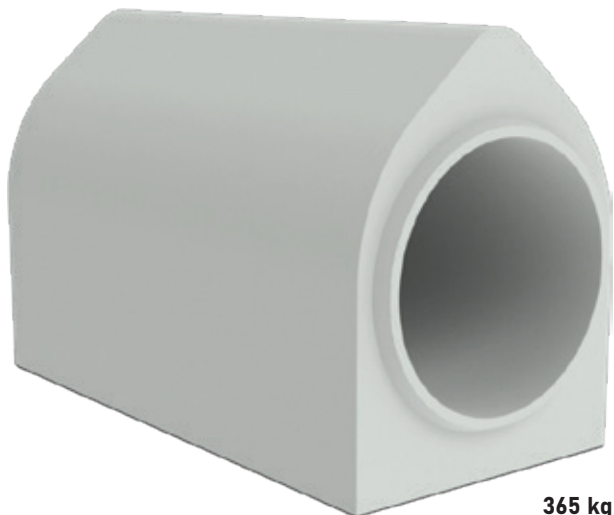
www.bepro-doo.com

TEHNIČKI LIST

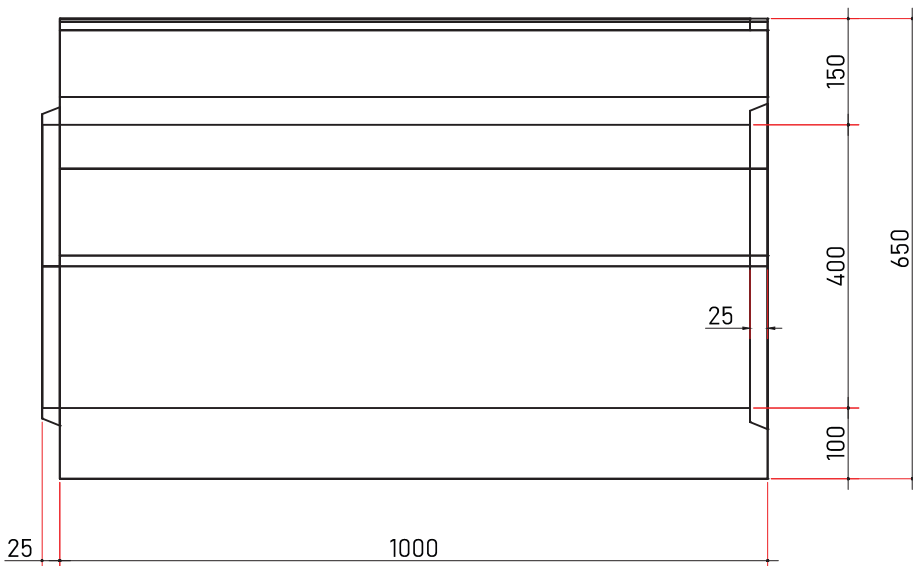
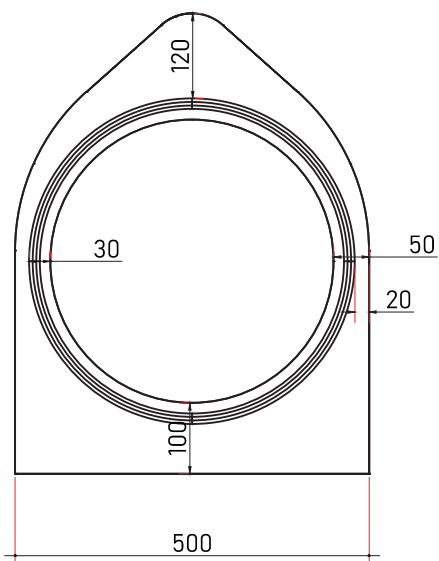
Certified Quality Management System
ISO 9001 : 2015
Certificate Registration No. : 44 100 23430124



BETONSKA CIJEV PN Ø 400 mm



IZGLED	Proizvod izrađen od livenog betona.
NAMJENA	Betonski element namijenjen za odvodnju (kanalisanje) oborinskih i fekalnih otpadnih voda, pogodna za primjenu na nižim dubinama ukopavanja i namjestima sa većim (težim) saobraćajnim opterećenjem.
MATERIJAL	Beton (voda, cement, kameni agregat).
ROK UPOTREBE	Neograničen.
PREVOZ	Ne spada u materije opasne za prevoz po putevima i željeznicama.
MJERE SIGURNOSTI	Nije štetno.
KONTROLA KVALITETA	Proizvod je pod konstantnim internim nadzorom kontrole kvaliteta firme BEPRO d.o.o.
DIMENZIJE	mm



NAPOMENA : Tehnički list proizvoda sadrži naša znanja i praktična iskustva. Svim korisnicima koji upotrebljavaju naše proizvode, treba poslužiti kao preporuka za primjenu istih kako bi se postigli najbolji rezultati. Istovremeno, firma BEPRO d.o.o. ne preuzima odgovornost za štetu nastalu uslijed nepravilne upotrebe, nekvalitetno izvedenih radova ili pogrešnog odabira proizvoda.